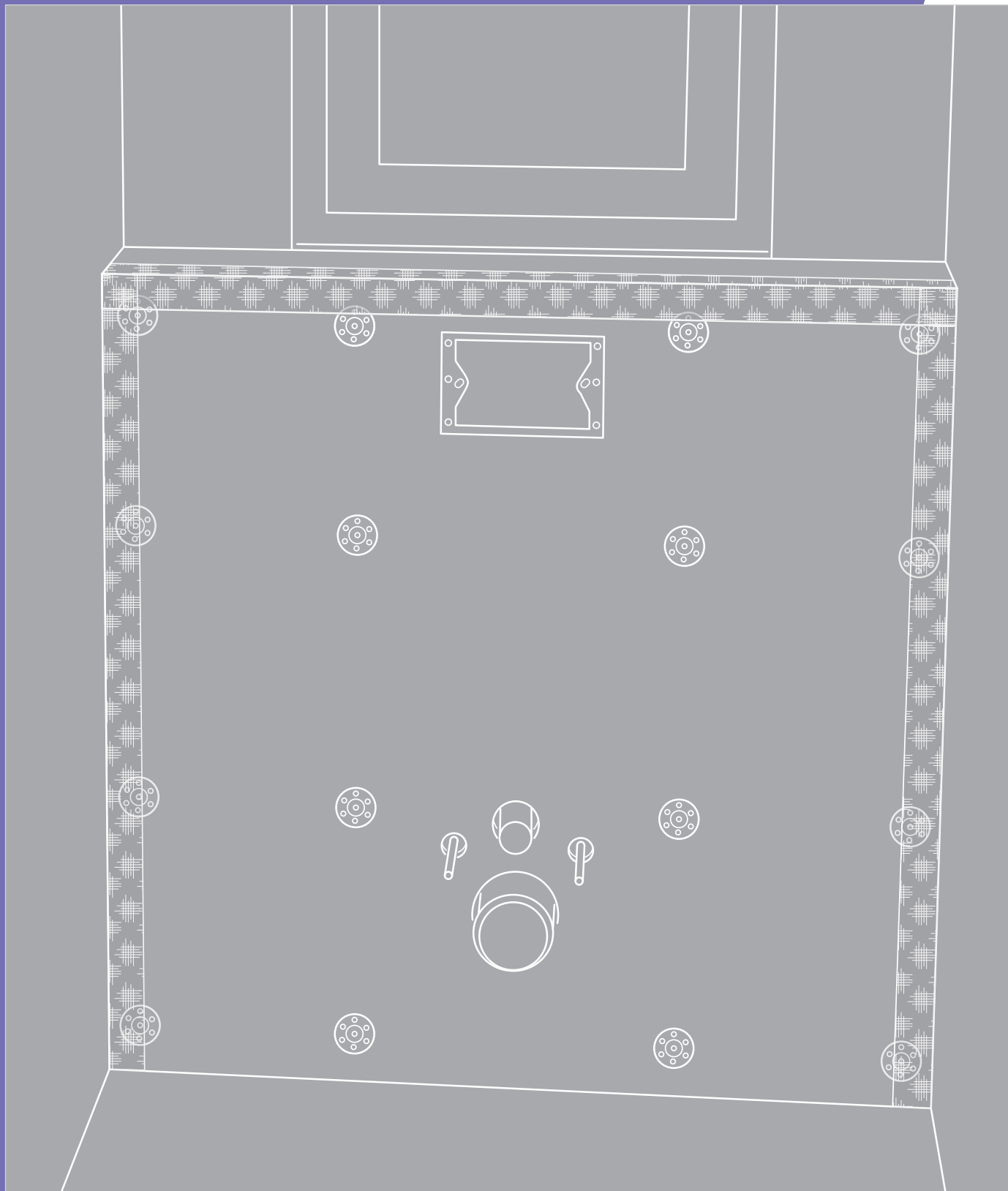


JACKBOARD® Sabo

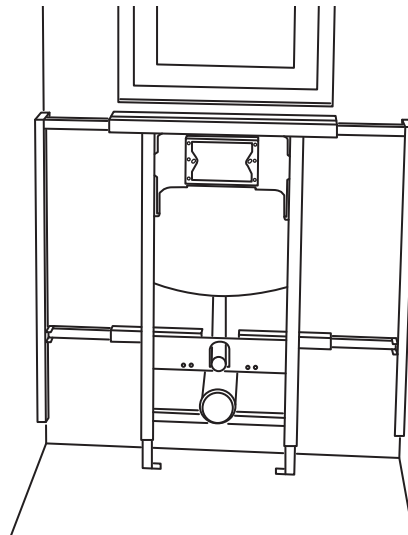
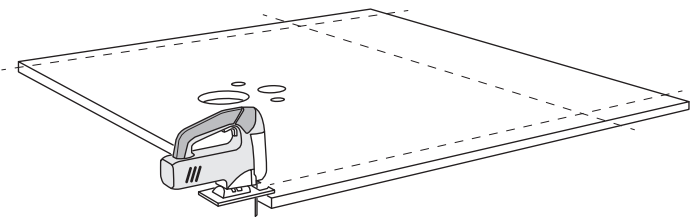
Montageplatte zum Verkleiden von WC-Wandelementen.



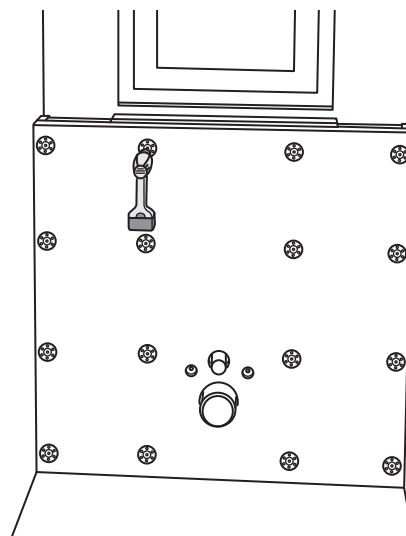
JACKOBOARD® Sabo ist als Verkleidung für WC Wandelemente universell einsetzbar.

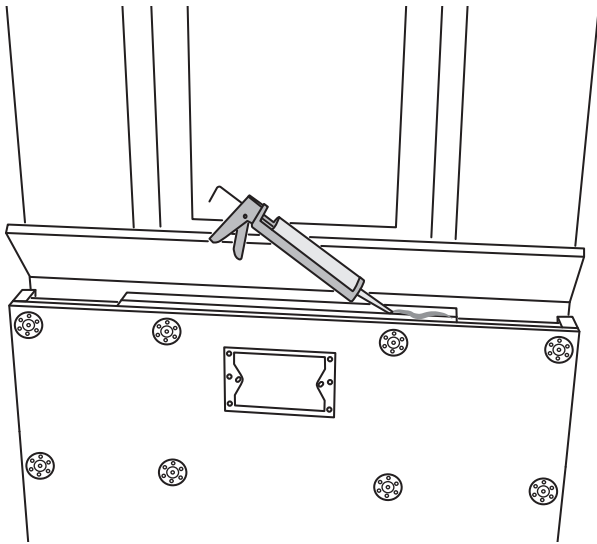
Die Verkleidung kann von Wand zu Wand, wie in diesem Fall oder als Kastenverkleidung erfolgen.

1) JACKOBOARD® Sabo wird zunächst auf das passende Maß gekürzt.

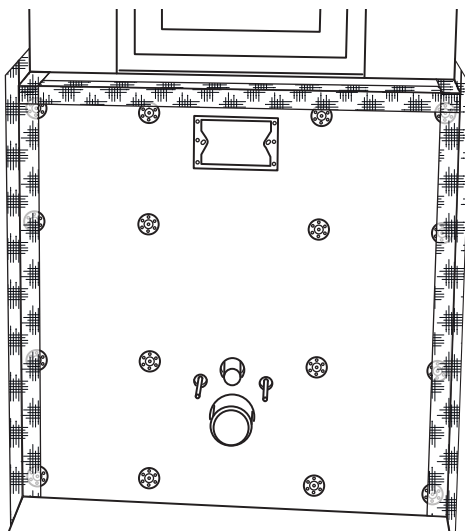


2) JACKOBOARD® Sabo wird auf den Stahlrahmen des WC-Wandelementes aufgeschraubt. Die Befestigung erfolgt mit Bohrschrauben (Senkkopf mit Feingewinde) und JACKOBOARD® Dämmplattentellern mit \varnothing 36 mm. Wir empfehlen hierzu das JACKOBOARD® Sabo Zubehör. Die zuvor beschriebenen Befestigungsmittel können auch für ein Metallständerwerk genommen werden. Die Befestigung auf einem Holzständerwerk erfolgt mit handelsüblichen Schnellbauschrauben mit Grobgewinde und den JACKOBOARD® Dämmplattentellern mit \varnothing 36 mm.





3) Nach Zuschnitt wird die Deckplatte mit einem geeigneten Montagekleber (z.B. JACKODUR® Montagekleber, BOARD-FIX®) aufgeklebt.



4) Alle Kanten werden mit einem geeigneten Armierband (z.B. JACKOBOARD® Armierband) verspachtelt.



5) Um eine ausreichende Druckverteilung infolge der WC-Belastung sicher zu stellen, muss JACKOBOARD® Sabo verfliesen werden. Die Verfliesung kann direkt auf JACKOBOARD® Sabo erfolgen. Prinzipiell können alle Fliesenarten und Fliesengrößen verwendet werden. Jedoch ist eine mind. Fliesengröße von 100 x 100 mm, und eine mind. Fliesendicke von 7 mm einzuhalten. Anschließend kann das WC auf den Fliesenbelag montiert werden.

Hinweise: JACKOBOARD® Sabo dient lediglich als Verkleidungselement. Die Belastungen des WCs müssen daher immer über den Stahlrahmen des WC-Wandelementes abgetragen werden. Bei WCs mit reduzierter Auflagefläche wie z.B. Subway 2.0 von Villeroy & Boch oder WCs gleicher Bauart, sind WC-Vorwandelemente zu verwenden, die unter den Auflageflächen des WCs zusätzlich vertikal verlaufende Streben haben.

JACKON Insulation GmbH

Carl-Benz-Straße 8
D-33803 Steinhagen

T +49 (0) 5204 9955 - 0

F +49 (0) 5204 9955 - 400

E info@jackodur.com

W www.jackon-insulation.com

Das JACKOBOARD® Bauplattensystem.

Dank ihres Kerns aus extrudiertem Polystyrol-Hartschaum und der beidseitigen Spezialbeschichtung sind die JACKOBOARD® Bauplatten die ideale Basis für Putze und Fliesen aller Art. Die Oberflächen des JACKOBOARD® Systems bieten einen starken Haftgrund und können auf nahezu jedem Untergrund verarbeitet werden. Dabei sind sie wasserabweisend, wärmedämmend, leicht und stabil.



**direkt verfliesbar,
verspachtel- und verputzbar**



leicht zu verarbeiten



**geringes
Gewicht ca. 3-6 kg/m²**



wasserabweisend



**für Räume mit hoher
Feuchtigkeitsbeanspruchung
(Beanspruchungsklasse A+B)**



**hohe Druckfestigkeit
> 300 kPa**

Zur Beachtung

Die Angaben in dieser Druckschrift basieren auf unseren derzeitigen Kenntnissen und Erfahrungen. Sie stellen keine Zusicherung im Rechtssinne dar. Bei der Anwendung sind stets die besonderen Bedingungen des Anwendungsfalles zu berücksichtigen, insbesondere in bauphysikalischer, bautechnischer und baurechtlicher Hinsicht.