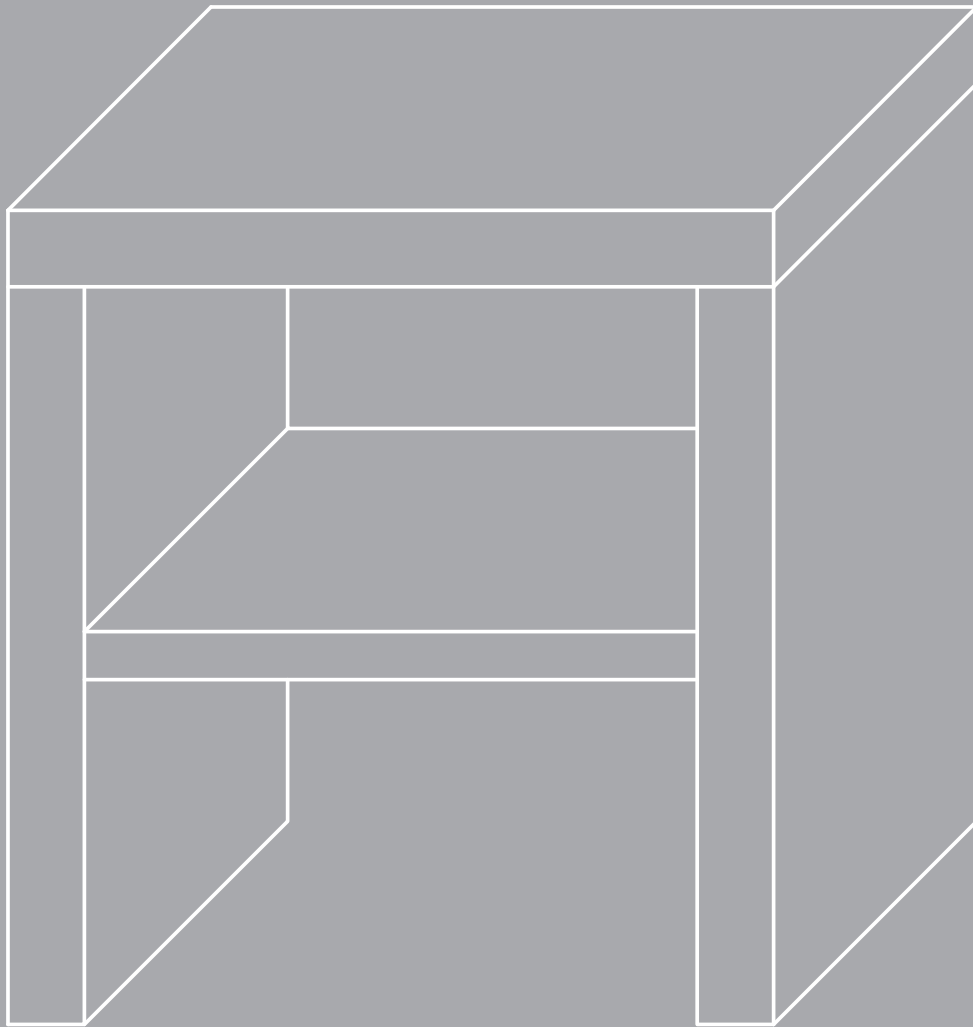


# JACKOBOARD® Modula D 800

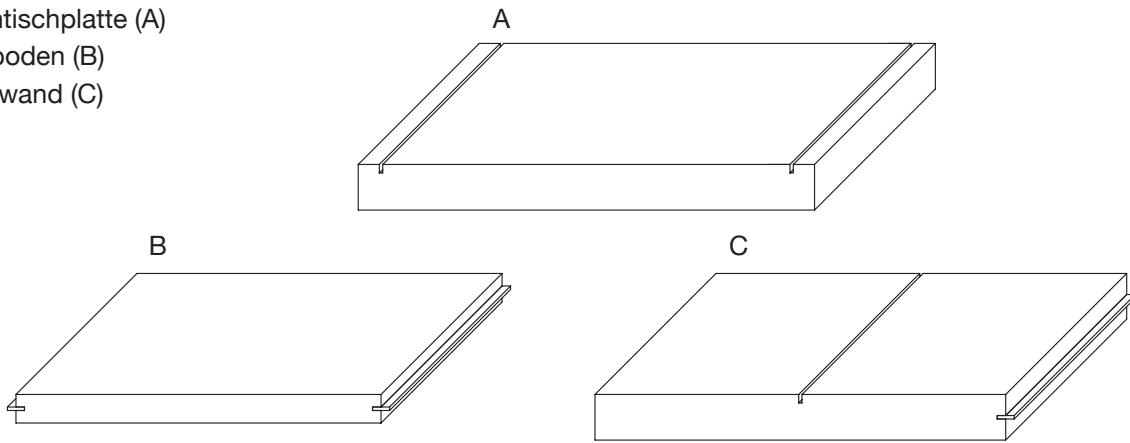
Der Waschtisch als Montage-Set.



Verarbeitungshinweise

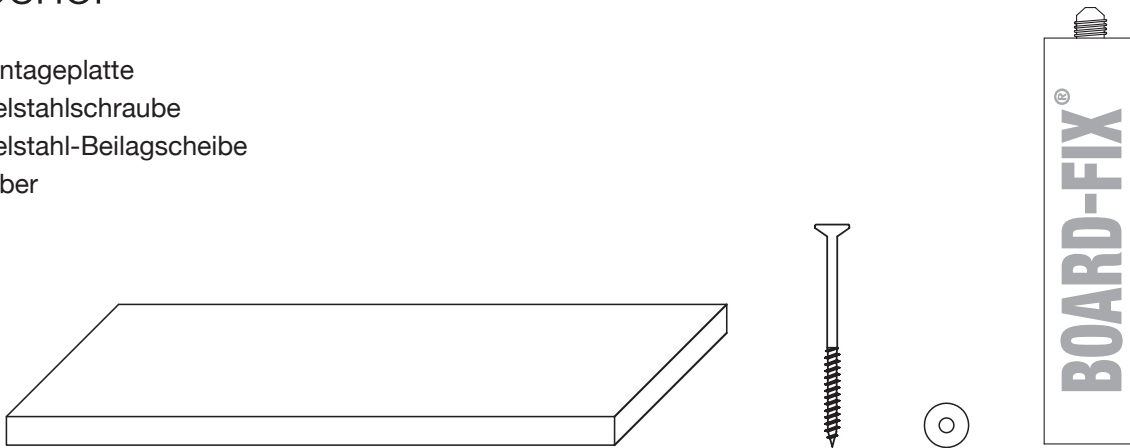
## Bauteile

- 1 x Waschtischplatte (A)
- 1 x Mittelboden (B)
- 2 x Seitenwand (C)



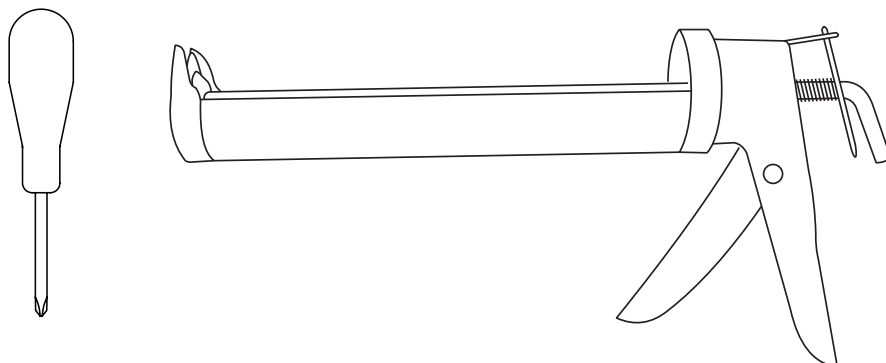
## Zubehör

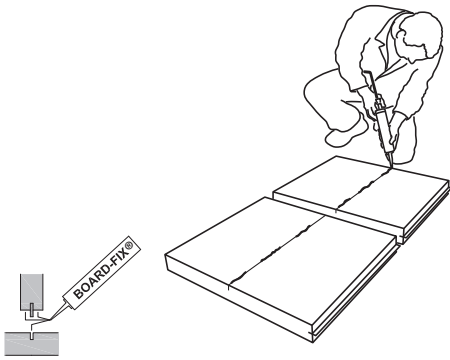
- 1 x Montageplatte
- 8 x Edelstahlschraube
- 8 x Edelstahl-Beilagscheibe
- 1 x Kleber



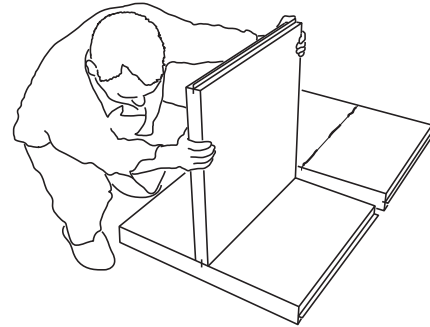
## Werkzeug

- Schraubendreher
- Kartuschenpistole

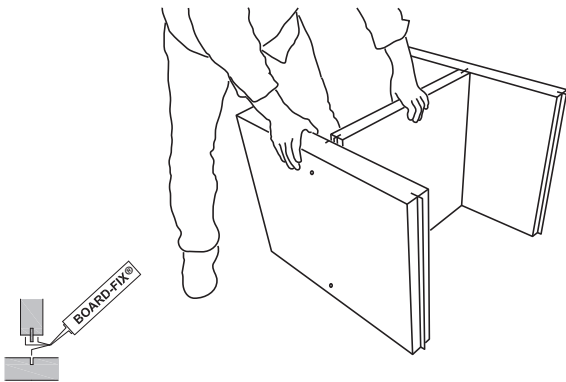




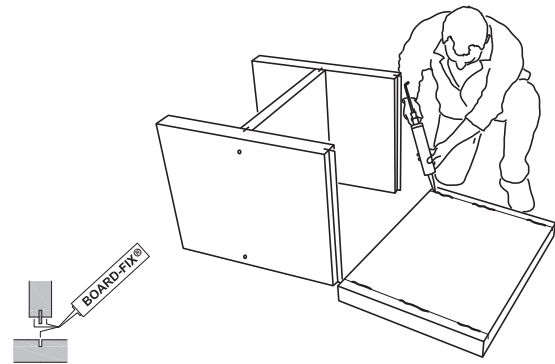
1) Kleber wird an beiden Füge-teilen (Seitenwände und Mittelboden) aufgetragen.



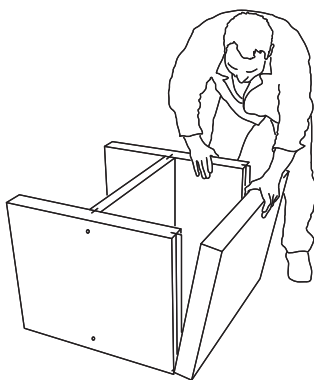
2) Mittelboden in die Nut der Seitenwand einstecken. Bündigkeit zwischen Mittelboden und Seitenwand prüfen.



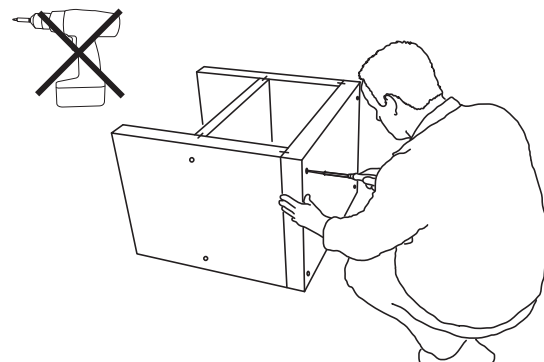
3) Konstruktion drehen und Mittelboden in die 2. Seitenwand einstecken.



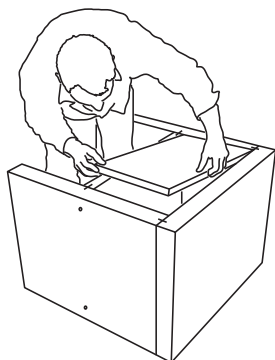
4) Kleber wird an beiden Füge-teilen (Tischplatte und Seitenwände) aufgetragen.



5) Tischplatte des Waschtisches aufkleben.



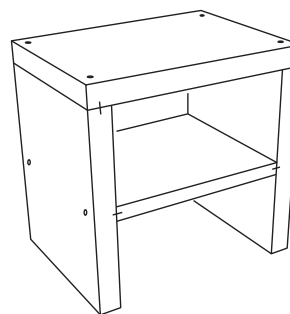
6) Der Waschtisch wird zusammengesraubt. Hierfür werden die Schrauben unter Verwendung der Beilagscheiben an allen vorgebohrten Löchern angeordnet. Die Schrauben werden mit einem Handschraubendreher so weit angedreht, dass der Schraubenkopf bündig mit der Oberfläche abschließt.



7) Montageplatte in das obere Fach des Waschtisches eindrücken. Diese dient der Rechtwinkeligkeit des Waschtisches und wird nach dem Aushärten des Klebers wieder entfernt.

#### Hinweise

Zur ausreichenden Biegefestigkeit ist die Waschtischplatte komplett zu verfliesen. Für Einlasswaschbecken kann die Waschtischplatte ausgesägt werden. Hierbei muss ein Rand von mind. 100 mm im vorderen Bereich und mind. 60 mm im hinteren Bereich stehenbleiben. Der Kleber BOARD-FIX® gewährleistet eine dauerhafte Verbindung der Waschtischkonstruktion und ist daher beim



8) Der Waschtisch ist jetzt fertig und kann, nachdem der Montagekleber ausgehärtet ist (ca. 24 Stunden), direkt beflies, verspachtelt oder verputzt werden. Um eine feste Position zu garantieren, muss der Waschtisch an Wand und Boden mit BOARD-FIX® angeklebt werden. Bitte beachten Sie die folgenden Hinweise.

Zusammenbau unverzichtbar. Die Schrauben dienen als Montagehilfe. Der Kleber BOARD-FIX® hat, nachdem er aufgetragen wurde, eine Verarbeitungszeit von ca. 10 Minuten. Es wird daher empfohlen, den Aufbau entsprechend der Reihenfolge dieser Aufbauanleitung einzuhalten.

#### Zur Beachtung

Die Angaben in dieser Druckschrift basieren auf unseren derzeitigen Kenntnissen und Erfahrungen. Sie stellen keine Zusicherung im Rechtssinne dar. Bei der Anwendung sind stets die besonderen Bedingungen des Anwendungsfalles zu berücksichtigen, insbesondere in bauphysikalischer, bautechnischer und baurechtlicher Hinsicht.