

JACKOBOARD® Aqua Line pro

Duschrinnenboard.



Verarbeitungshinweise

JACKOBOARD® Aqua Line pro – Systemkomponenten

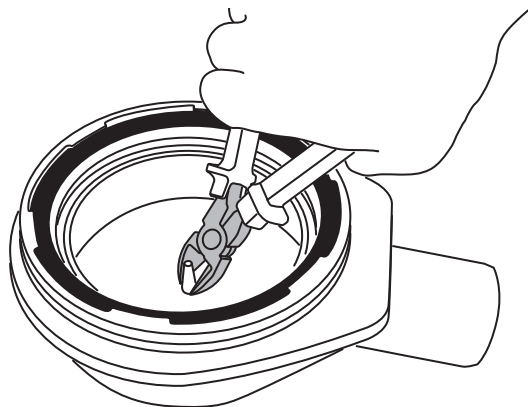


- ① JACKOBOARD® Aqua Line pro
- ② JACKOBOARD® Aqua Line pro - Ablauf waagrecht (Art.-Nr. 4510370)
- ③ JACKOBOARD® Aqua Line pro - Ablauf senkrecht (Art.-Nr. 4510371)
incl. HT-Doppelmuffe (Optional. Bei Rohrleitungen ohne Muffe)

Weiteres benötigtes Zubehör

- JACKOBOARD® Abdichtungsset
- Fliesenkleber
- Ausgleichsestrich oder JACKOBOARD® Aqua Base (Unterbauelement)

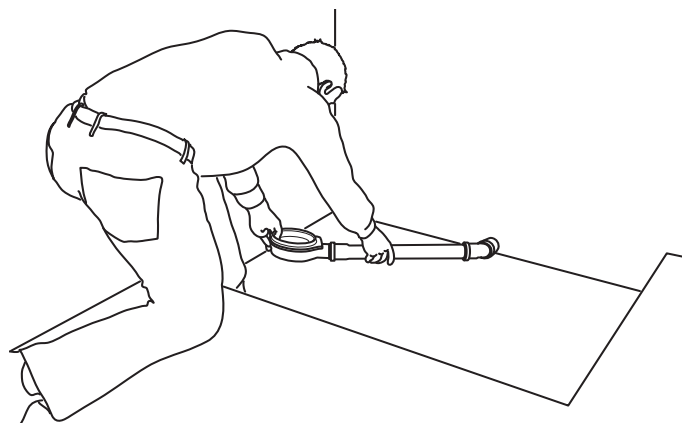
1) In Verbindung mit JACKOBOARD® Aqua Line pro wird der Kunststoffdorn nicht benötigt und muss entfernt werden.



2) Der Bodenablauf wird in das bauseits vorhandene DN 50-Abflussrohr eingeschoben.

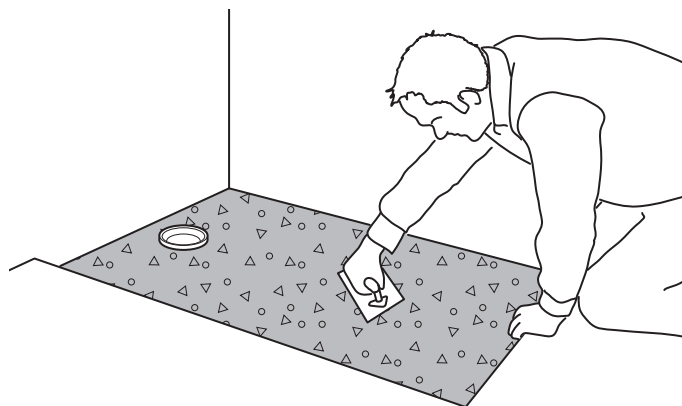
Der Bodenablauf wird in der richtigen Höhe ausgerichtet. Der Abstand von OK Bodenablauf bis OK Estrich ergibt sich aus der Dicke des Duschelementes (60, 70 bzw. 80 mm) + ca. 5 mm Fliesenkleber. (siehe auch Abbildung „Montagehöhe“, Seite 7).

Für trittschallgedämmte Bodenaufbauten ist der Einbau einer geeigneten Trittschalldämmung sowie Randdämmstreifen einzuplanen.

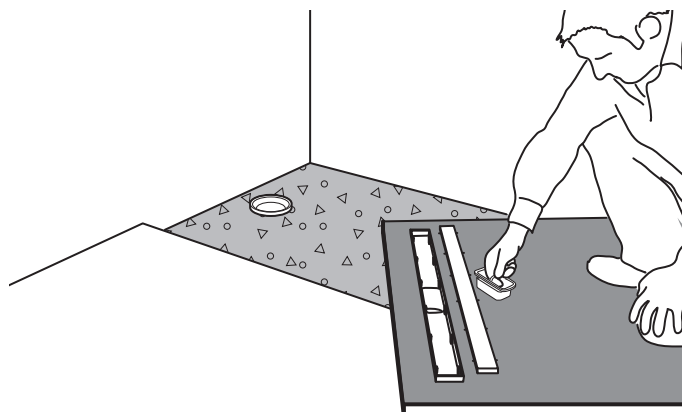


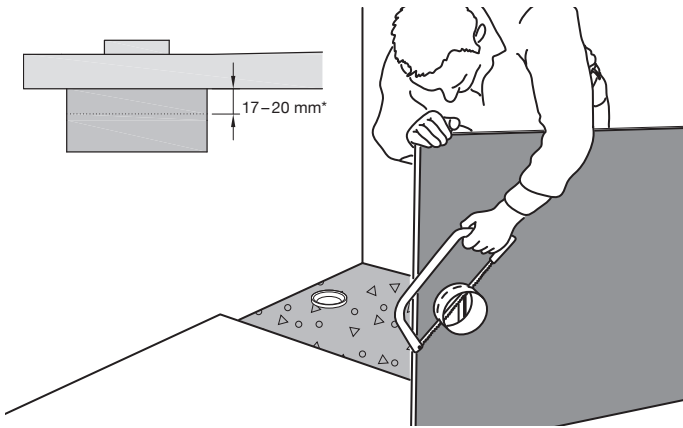
3) Die Bodenaussparung wird mit einem Ausgleichs-estrich ausgefüllt und eben abgezogen. Es muss eine ebene und waagerechte Fläche entstehen. Der Höhenversatz zum Estrich ergibt sich aus der Dicke des Duschelementes (60, 70, bzw. 80 mm) + ca. 5 mm Fliesenkleber. Der Bodenablauf muss mit dem Mörtel fest verbunden sein, um Lasteinwirkungen aufnehmen zu können.

Alternativ kann der Ausgleich auch mit dem JACKOBOARD® Aqua Base (Unterbauelement) erfolgen.



4) Der Geruchsverschluss wird aus dem Duschelement genommen.

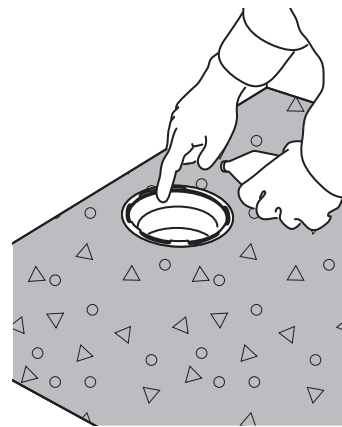
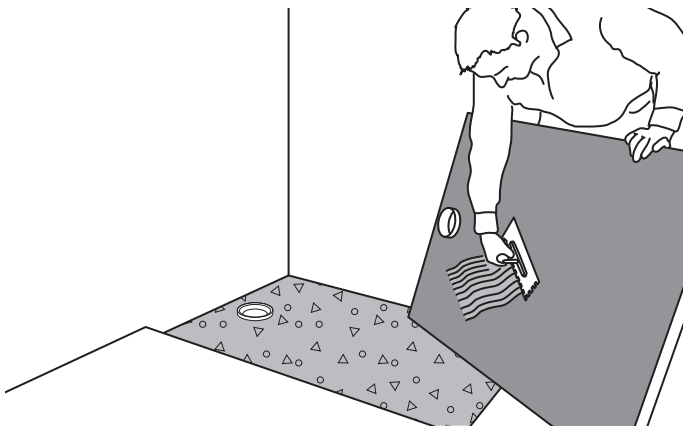




*12–15 mm in den Ablauftopf + 5 mm Klebemörtel

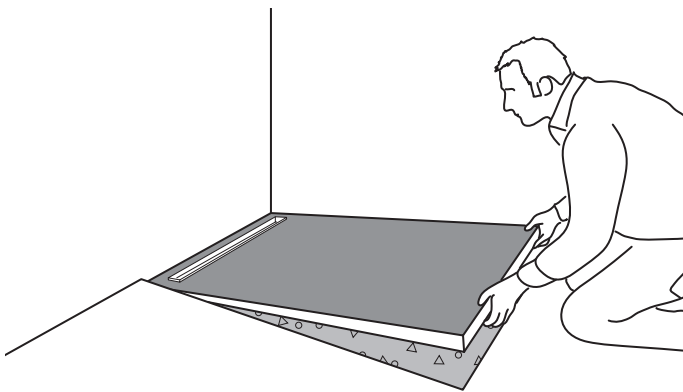
5) Der Stutzen unter dem Board wird in der richtigen Länge abgesägt. Achten Sie darauf, dass der Sägeschnitt rechtwinklig, grade und parallel zum Board verläuft. Wir empfehlen hierzu eine Eisensäge oder einen Winkelschleifer. Fasen Sie anschließend den Stutzen mit einem Schleifklotz an.

Wichtig ist, dass der Stutzen mind. 12 mm in den Ablauftopf hineinragen muss, damit eine Dichtigkeit sichergestellt ist.

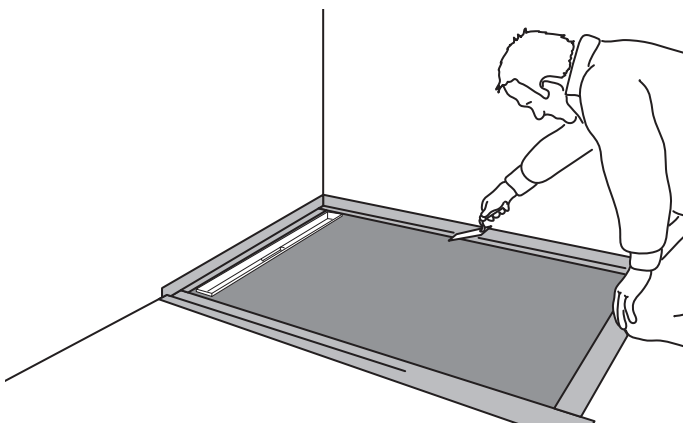


6) Fliesenkleber wird vollflächig auf die Unterseite des Duschelementes aufgetragen.

Der Dichtring des Bodenablaufs wird eingefettet um die Montage des Duschelementes zu erleichtern.

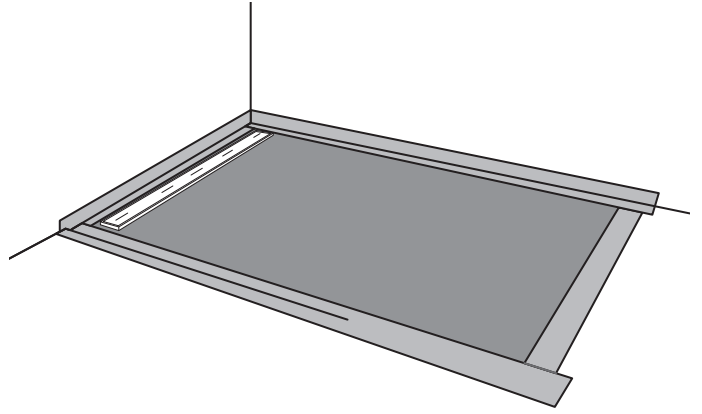


7) JACKOBOARD® Aqua Line pro wird in die Estrichausparung eingesetzt, so dass der Ablaufstutzen der Rinne in den Dichtring des Ablaufes gleitet.

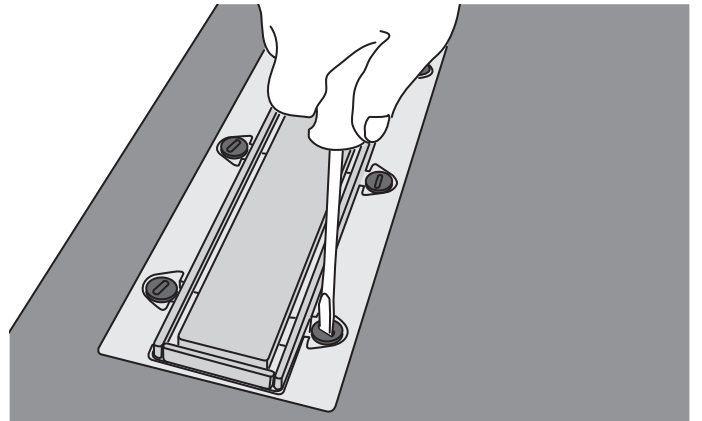


8) Alle Anschlussfugen werden mit dem JACKOBOARD® Abdichtungset (oder gleichwertig) abgedichtet.

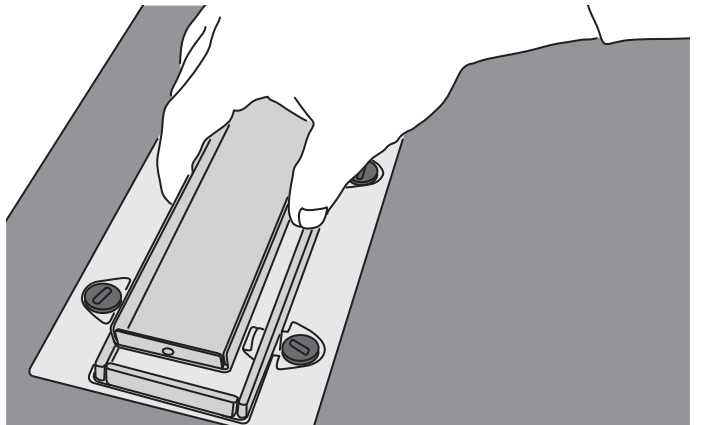
9) Der Einbau von JACKOBOARD® Aqua Line pro ist fertig und das Duschelement kann verflieset werden.



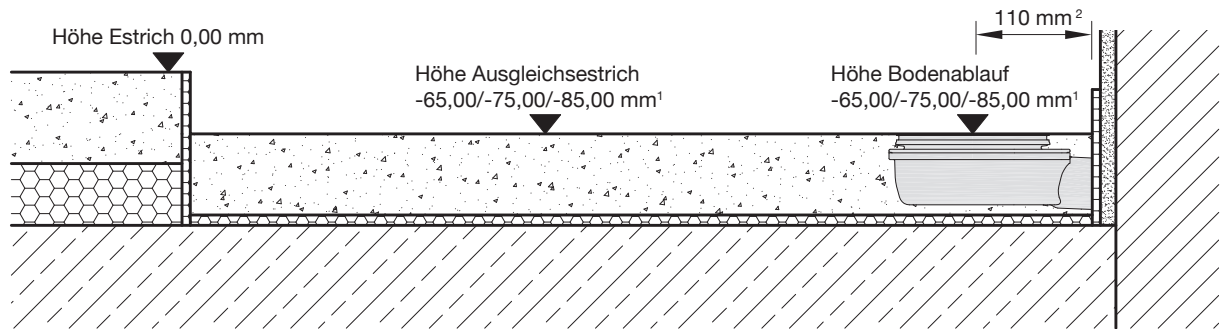
10) Die Rinne ist in der Höhe variabel und kann an unterschiedlichen Fliesendicken (6–21 mm) angepasst werden. Die Höhenjustierung wird an den roten Schrauben mit einem Schlitzschraubendreher vorgenommen.



11) Die Einlegeschiene aus Edelstahl ist auf der Rückseite verfliesbar. Hierzu einfach wenden und verfliesen.



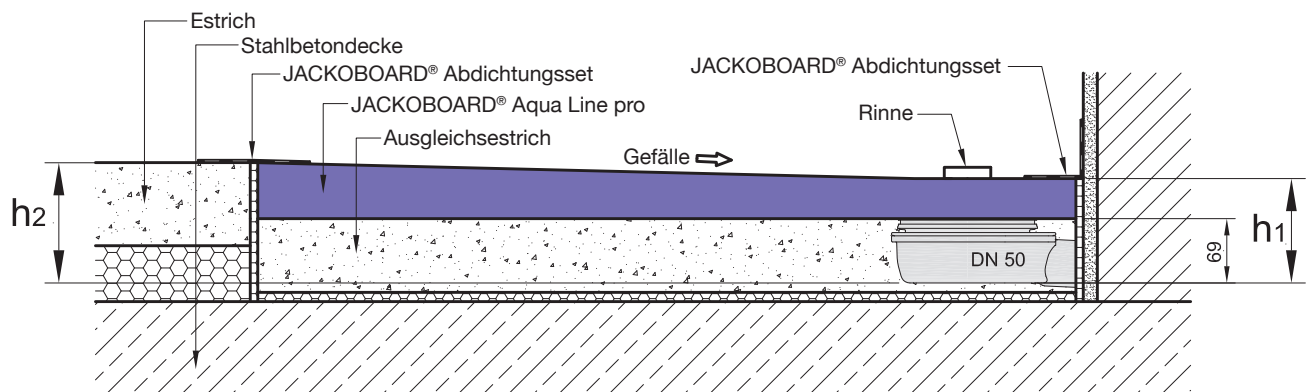
JACKOBOARD® Aqua Line pro – Montagehöhen



¹ Duschelement (60, 70 bzw. 80 mm) + Kleber (5 mm)

² Bei Standardabmessungen mit 75 mm Rinnenabstand vom Rand.

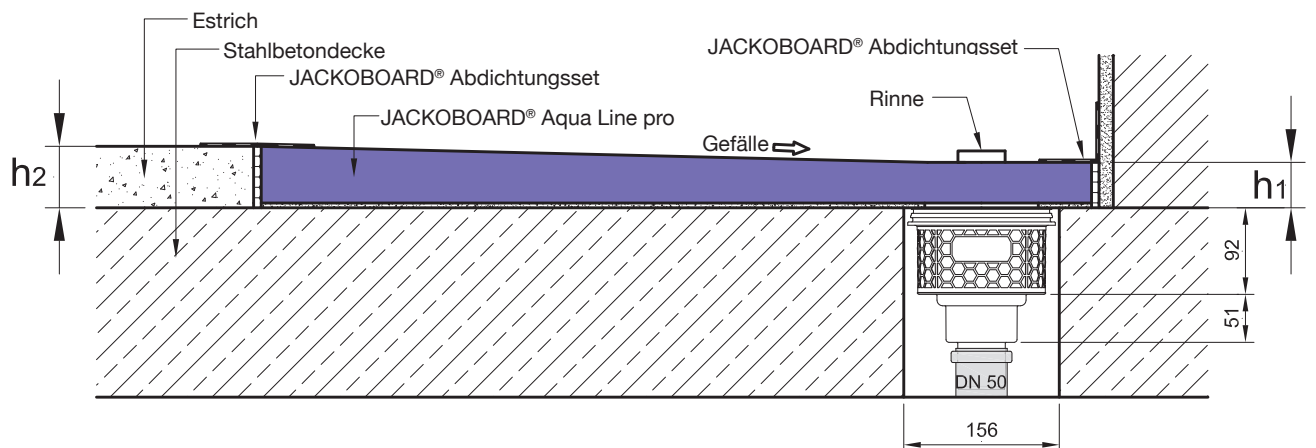
JACKOBOARD® Aqua Line pro – Ablauf waagerecht



$h_1 = 114 \text{ mm}$ (Mindestaufbauhöhe im Bereich der Rinne)

$h_2 = 129 \text{ mm}$ (Mindestaufbauhöhe bei 1000 mm Länge)
 139 mm (Mindestaufbauhöhe bei 1500 mm Länge)
 149 mm (Mindestaufbauhöhe bei 2000 mm Länge)

JACKOBOARD® Aqua Line pro – Ablauf senkrecht



$h_1 = 48 \text{ mm} = \text{Duschelementdicke (43 mm)} + 5 \text{ mm Klebemörtel (mind. Auhöhe im Bereich der Rinne)}$

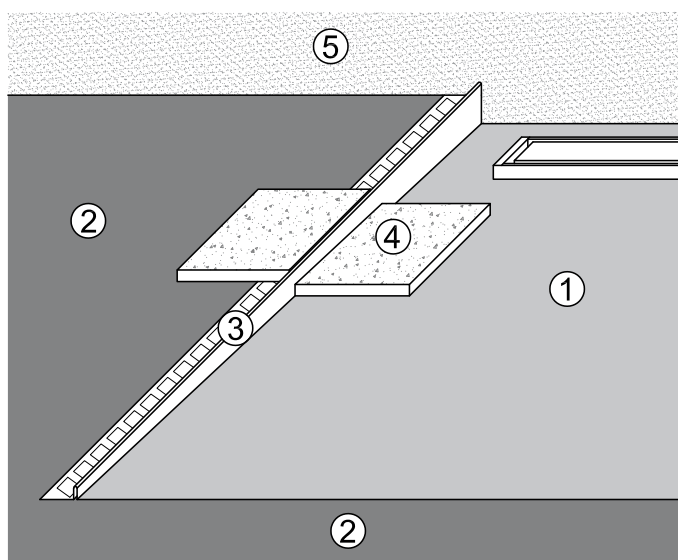
$h_2 = 65, 75 \text{ oder } 85 \text{ mm} = \text{Duschelementdicke (60, 70 oder 80 mm)} + 5 \text{ mm Klebemörtel}$

Hinweise für das Verlegen von Fliesen- und Plattenbelägen auf JACKOBOARD® Aqua Line pro

JACKOBOARD® Aqua Line pro kann direkt verfliesen werden. Prinzipiell können alle Fliesenarten und -größen verwendet werden. Besondere Anforderungen an den Fliesenbelag sind nur bei Mosaikfliesen ≤ 25 mm zu beachten. Hier wird empfohlen die Fliesenfugen mit einem Epoxid-

harzfugenmörtel auszufugen. Bei rollstuhlbefahrbaren Duschanlagen ist eine Fliesengröße von $\geq 50 \times 50$ mm einzuhalten. Zwischen Rinne und Wand sind die Fliesen mit einem Gegengefälle zu verlegen.

Seitlicher Abschluss mit JACKOBOARD® Aqua Line Profile



- ① JACKOBOARD® Aqua Line pro
- ② Estrich
- ③ JACKOBOARD® Aqua Line Profile (Ausführung links)
- ④ Fliese
- ⑤ Wand

Zur Beachtung

Die Angaben in dieser Druckschrift basieren auf unseren derzeitigen Kenntnissen und Erfahrungen. Sie stellen keine Zusicherung im Rechtssinne dar. Bei der Anwendung sind stets die besonderen Bedingungen des Anwendungsfalles zu berücksichtigen, insbesondere in bauphysikalischer, bautechnischer und baurechtlicher Hinsicht.

Der seitliche Abschluss zum Estrich kann mit dem Gefälleprofil JACKOBOARD® Aqua Line Profile (als Zubehör erhältlich) verkleidet werden. Das Gefälleprofil ist in Ausführung links (wie auf der nebenstehenden Abbildung) oder und in Ausführung rechts erhältlich.