

JACKOBOARD® Aqua Line Easy

Duschrinnenboard.



Verarbeitungshinweise

JACKOBOARD® Aqua Line easy – Systemkomponenten

Für den Einbau der verfliesbaren Duschtasse benötigte Komponenten:

- ein verfliesbares Duschboard mit integrierter Ablaufrinne

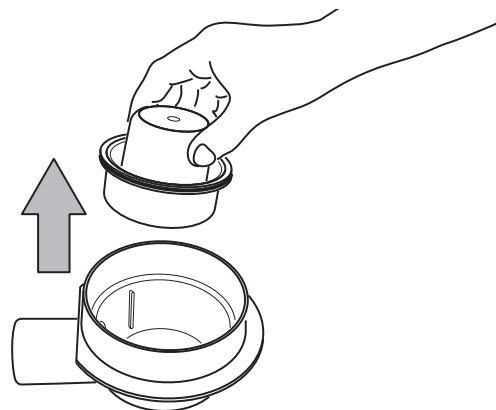
gesondert zu bestellen:

- Bodenablauf waagrecht (Art.-Nr. 4515478, 4503077)
- Bodenablauf senkrecht (Art.-Nr. 4515479, 4503078)
- JACKOBOARD® Dichtband
- Fliesenkleber
- Ausgleichsestrich

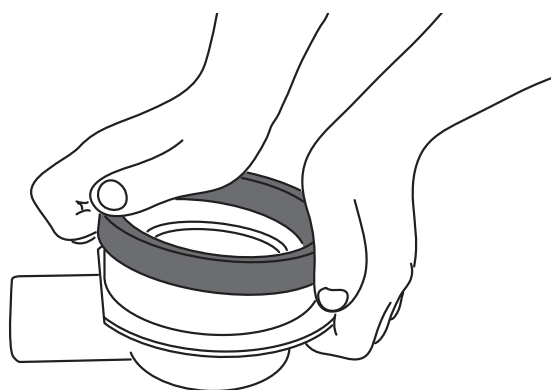


- ① JACKOBOARD® Aqua Line easy
- ② Bodenablauf waagrecht (oder senkrecht)
- ③ Sicherungsring mit Dichtring (der Dichtring liegt in dem Sicherungsring)
- ④ Bauzeitschutzdeckel
- ⑤ Aufsatzstück für Rost (wird bei JACKOBOARD® Aqua Line easy nicht benötigt!)
- ⑥ Rost (wird bei JACKOBOARD® Aqua Line easy nicht benötigt!)

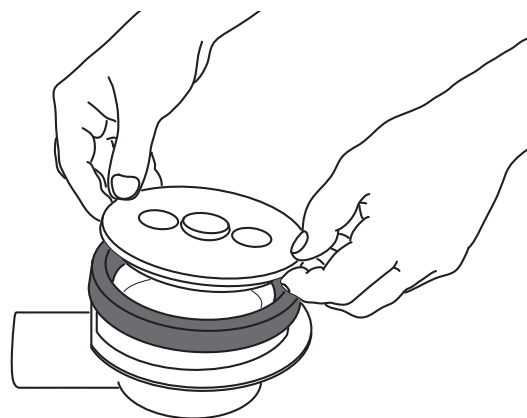
1) Falls der Bodenablauf einen Geruchsverschluss enthält, muss dieser komplett (Ober- und Unterteil) entnommen werden. Die Duschrinne ist bereits mit einem speziellen Geruchsverschluss ausgestattet.



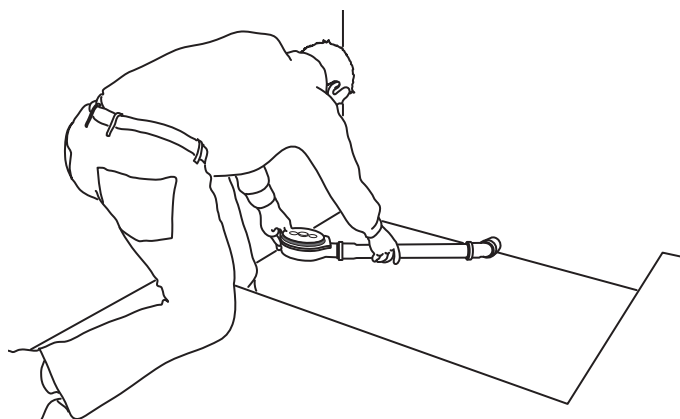
2) Der Sicherungsring mit Dichtring wird auf dem Bodenablauf aufgesetzt und fest angedrückt, bis er hörbar einrastet.

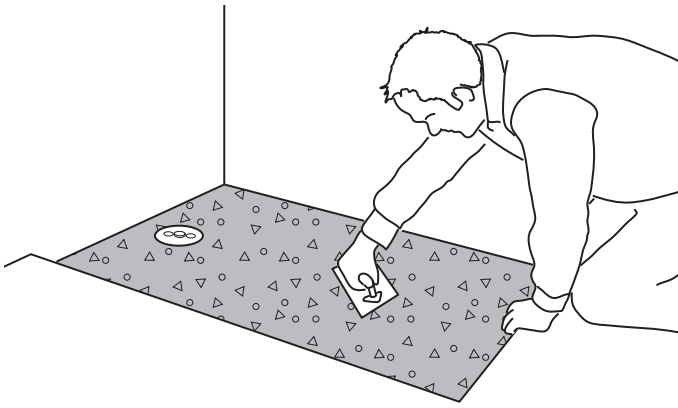


3) Der Bodenablauf wird mit dem Bauzeitschutzdeckel abgedeckt.

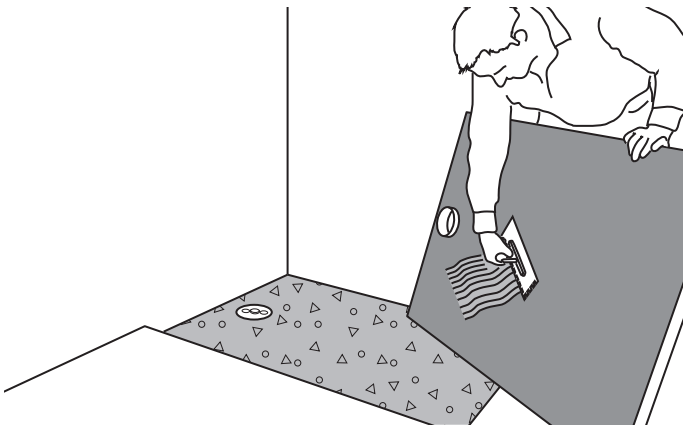


4) Der Bodenablauf wird in das bauseits vorhandene DN 50-Abflussrohr eingeschoben.
Der Bodenablauf wird in der richtigen Höhe ausgerichtet (siehe Abbildung „Montagehöhe“, Seite 7).
Für trittschallgedämmte Bodenaufbauten ist der Einbau einer geeigneten Trittschalldämmung sowie Randdämmstreifen einzuplanen.

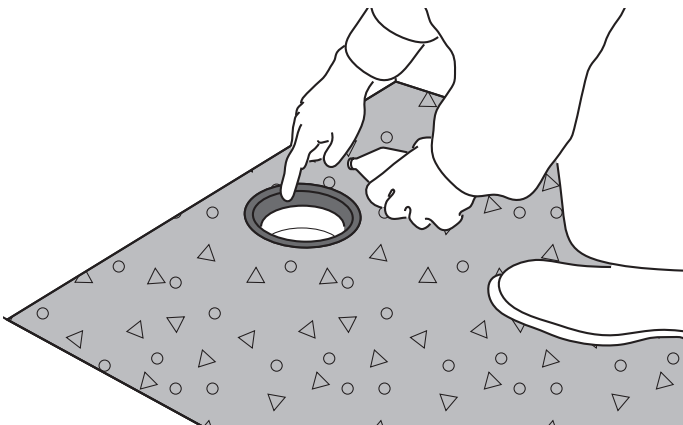




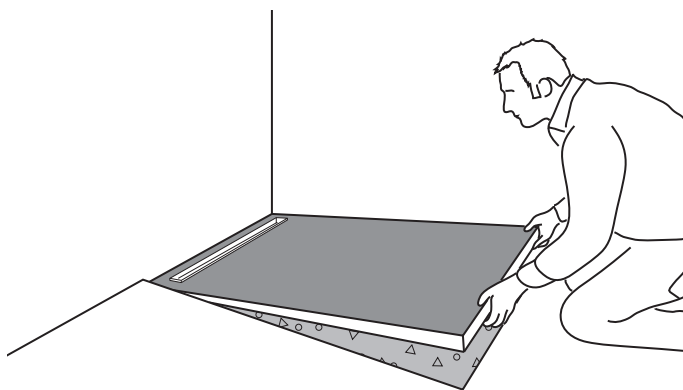
5) Die Bodenaussparung wird mit einem Ausgleichsestrich ausgefüllt und auf entsprechender Höhe abgezogen. Es muss eine ebene und waagerechte Fläche entstehen. Der Höhenversatz zum Estrich ergibt sich aus der Dicke des Duschelementes (50, 60, 65 mm) + ca. 5 mm Klebemörtel. Der Bodenablauf muss mit dem Mörtel fest verbunden sein, um Lasteinwirkungen aufnehmen zu können.



6) Der Bauzeitschutzdeckel wird entfernt. Anschließend wird ein Fliesenkleber vollflächig auf die Unterseite des Duschboards aufgetragen.

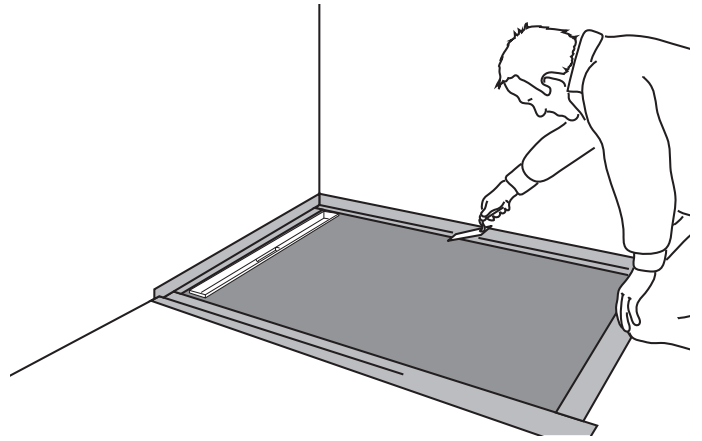


7) Der Dichtring des Bodenablaufs wird eingefettet, um die Montage des Duschboards zu erleichtern.

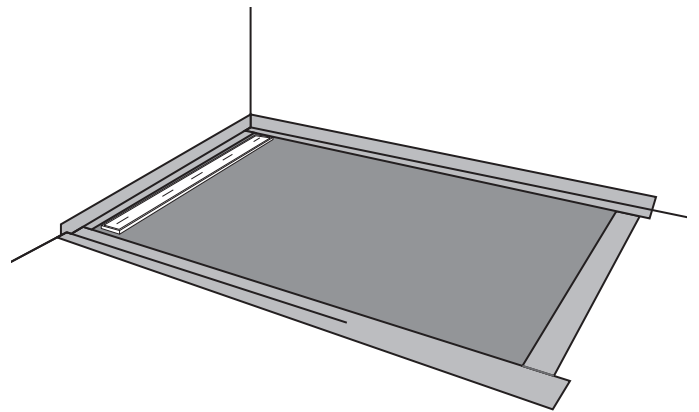


8) JACKOBOARD® Aqua Line easy wird in die Estrichausparung eingesetzt, so dass der Ablaufstutzen der Rinne in den Dichtring des Ablaufes gleitet.

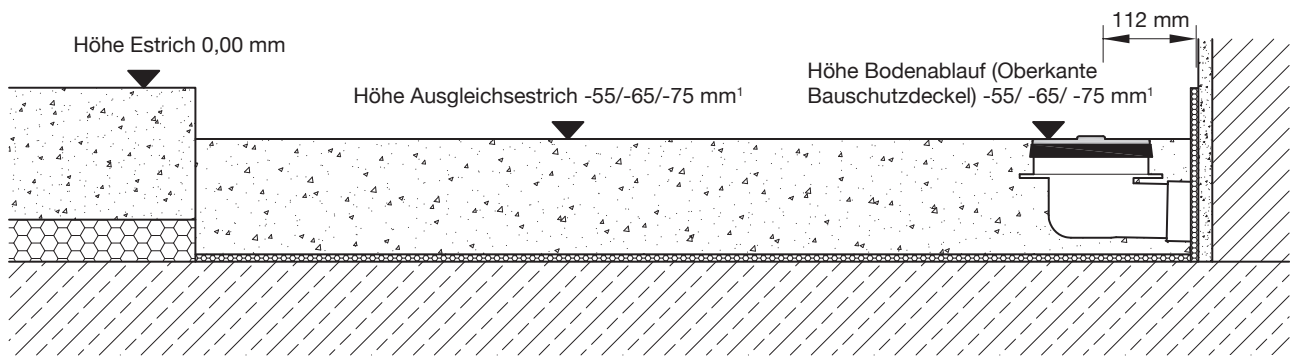
9) Alle Anschlussfugen werden mit dem JACKOBOARD® Abdichtungset (oder gleichwertig) abgedichtet.



10) Der Einbau von JACKOBOARD® Aqua Line easy ist fertig und das Duschelement kann verfliesen werden. Die Einlegeschiene aus Edelstahl ist auf der Rückseite verfliesbar. Hierzu einfach wenden und verfliesen.

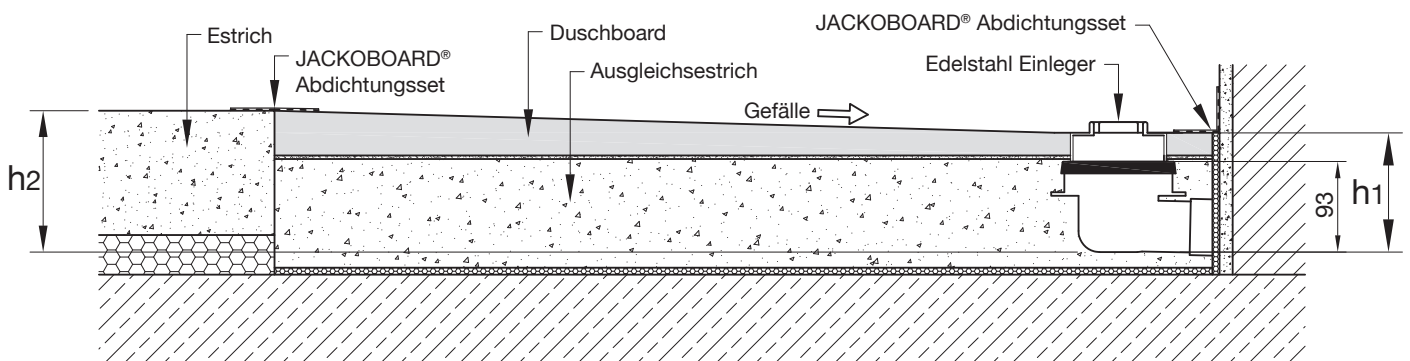


JACKOBOARD® Aqua Line easy – Montagehöhen



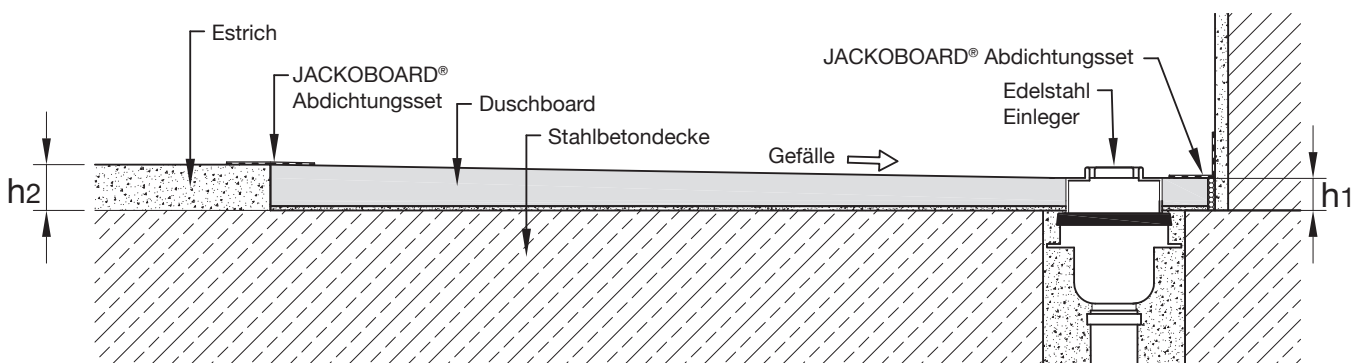
¹ Duschboard (50, 60 bzw. 70 mm) + Kleber (5 mm)

JACKOBOARD® Aqua Line easy – Ablauf waagerecht



- h1 = 137 mm (mind. Aufbauhöhe im Bereich der Rinne)
- h2 = 153 mm (mind. Aufbauhöhe bei 1000 mm Länge)
- 163 mm (mind. Aufbauhöhe bei 1500 mm Länge)
- 173 mm (mind. Aufbauhöhe bei 2000 mm Länge)

JACKOBOARD® Aqua Line easy – Bodenablauf senkrecht



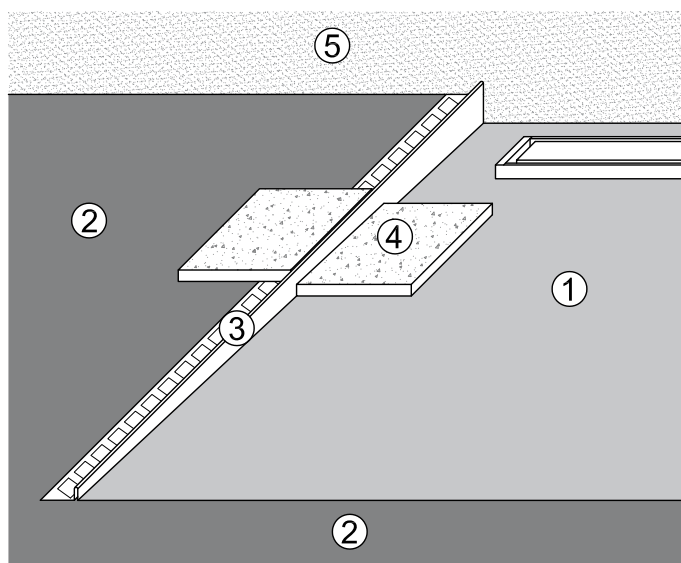
- h1 = 39 mm = Duschelement (34 mm) + 5 mm Klebemörtel (Aufbauhöhe im Bereich der Rinne)
- h2 = 55, 65, 75 mm = Duschelementdicke (50, 60, 70 mm) + 5 mm Klebemörtel

Hinweise für das Verlegen von Fliesen- und Plattenbelägen auf JACKOBOARD® Aqua Line easy

JACKOBOARD® Aqua Line easy kann direkt verflieset werden. Prinzipiell können alle Fliesenarten und -größen verwendet werden. Besondere Anforderungen an den Fliesenbelag sind nur bei Mosaikfliesen ≤ 25 mm zu beachten.

Hier wird empfohlen die Fliesenfugen mit einem Epoxidharzfugenmörtel auszufugen. Bei rollstuhlbefahrbaren Duschanlagen ist eine Fliesengröße von $\geq 50 \times 50$ mm einzuhalten. Zwischen Rinne und Wand sind die Fliesen mit einem Gegengefälle zu verlegen.

Seitlicher Abschluss mit JACKOBOARD® Aqua Line Profile



Der seitliche Abschluss zum Estrich kann mit dem Gefälleprofil JACKOBOARD® Aqua Line Profile (als Zubehör erhältlich) verkleidet werden. Das Gefälleprofil ist in Ausführung links (wie auf der nebenstehenden Abbildung) oder und in Ausführung rechts erhältlich.

- ① JACKOBOARD® Aqua Line easy
- ② Estrich
- ③ JACKOBOARD® Aqua Line Profile (Ausführung links)
- ④ Fliese
- ⑤ Wand

Zur Beachtung

Die Angaben in dieser Druckschrift basieren auf unseren derzeitigen Kenntnissen und Erfahrungen. Sie stellen keine Zusicherung im Rechtssinne dar. Bei der Anwendung sind stets die besonderen Bedingungen des Anwendungsfalles zu berücksichtigen, insbesondere in bauphysikalischer, bautechnischer und baurechtlicher Hinsicht.