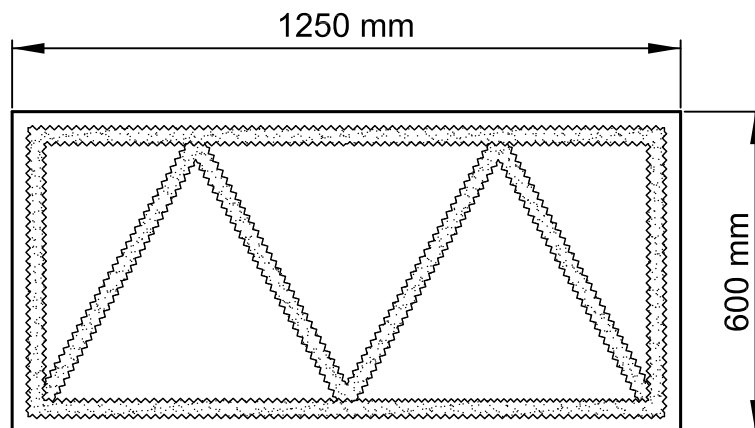
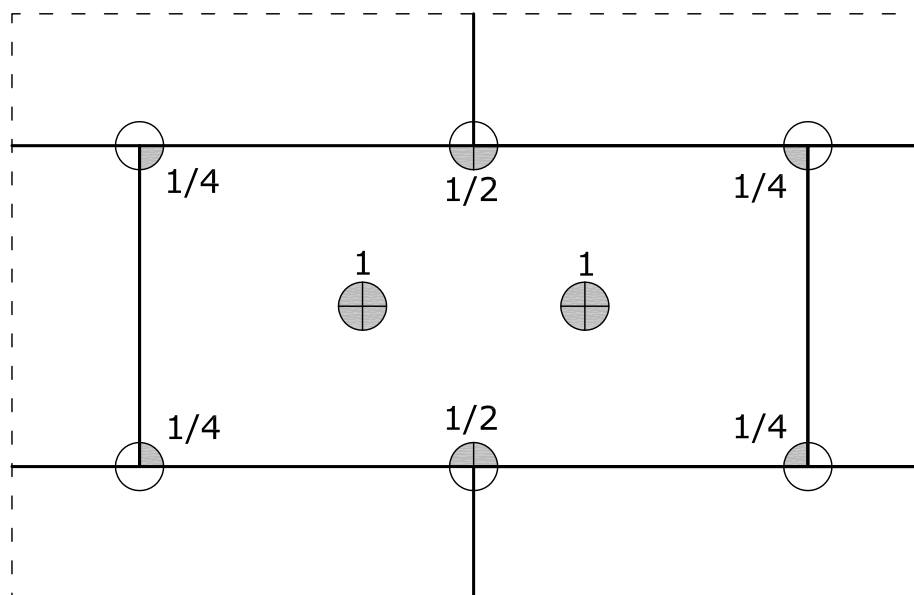



- ▶ **Verklebung** mit JACKODUR® Perimeterkleber mit umlaufend Kleberwulst und eingeschlossenem W oder M



- ▶ **Verdübelung** mit Fassadendübel (Tellerdurchmesser 60 mm), 4 Dübel pro Platte (0,75 m²), Anordnung der Dübel >15 cm über Geländeoberkante (wegen Bauwerksabdichtung)



| | | | |
|--------|-----------------------------------|--|---|
| System | Hochbau JACKODUR® Wärmedämmung | Zur Beachtung: Die Angaben in dieser Zeichnung basieren auf unseren derzeitigen Kenntnissen und Erfahrungen. Sie stellen keine Zusicherung im Rechtssinne dar. Bei der Anwendung sind stets die besonderen Bedingungen des Anwendungsfalles zu berücksichtigen, insbesondere in bauphysikalischer, bautechnischer und baurechtlicher Hinsicht. |  www.jackon-insulation.com |
| Datum | 04/2021 | | |
| Detail | 02-011 | | |